

Instrukcja obsługi Radiowy moduł gniazdkowy

Model: **MGZ1**



Przed podłączeniem i uruchomieniem urządzenia należy dokładnie zapoznać się z niniejszą instrukcją obsługi.

Radiowy moduł gniazdkowy MGZ1

Podstawowe cechy:

- Bezprzewodowa komunikacja radiowa ze sterownikiem systemu CEURON
- Praca z wykorzystaniem protokołu komunikacyjnego CELAN
- Realizacja zadań sterownika
- Wyjście przekaźnikowe o obciążalności do 3.5kW
- Przenośna kompaktowa obudowa umożliwiająca współpracę z każdym gniazdkiem sieciowym 230V AC 50Hz
- Zasilanie bezpośrednio z sieci elektrycznej

Dane techniczne i parametry pracy urządzenia

• Napięcie zasilania	230V AC \pm 10%
• Częstotliwość sieci napięcia zasilania	50/60 Hz
• Zużycie energii elektrycznej	< 1W
• Maksymalne obciążenie wyjścia sterującego (maksymalna moc dołączonego odbiornika)	< 16A (< 3.5kW)
• Temperatura: <ul style="list-style-type: none">○ pracy urządzenia○ przechowywania i składowania urządzenia	25 °C do 55°C -40 °C do 70°C
• Dopuszczalna wilgotność otoczenia	klasa F wg IEC 721
• Wymiary	76,0 x 92,0 x 66,0mm
• Waga	0,05kg
• Stopień ochrony	IP20 (PN-EN 60529)
• Przyłącze wejściowe/wyjściowe (sieciowe 230V AC 50Hz)	standardowy wtyk i gniazdo bez uziemienia
• Klasa ochronności	II
• Kategoria przepięciowa	II
• Stopień zanieczyszczenia	2
• Napięcie udarowe	1 kV (PN-EN 61000-4-5)
• Zgodność z normami	PN-EN 60669, PN-EN 60950, N-EN 61000
• Zgodność z normami UE	EN 55022, EN 61000
• Montaż	Zewnętrzny – standardowe gniazdo sieciowe
• Pozycja pracy	Pionowa lub pozioma w zależności od potrzeb
• Częstotliwość radiowa (bazowa)	868,32MHz
• Radiowy protokół komunikacyjny	CELAN (transmisja dwukierunkowa z kodowaniem adresów)
• Identyfikacja modułu w sieci radiowej	Przypisany indywidualnie unikalny numer ID
• Zasięg radiowy <ul style="list-style-type: none">○ w pomieszczeniu (w zależności od rodzaju ścian i stropów)○ na otwartej przestrzeni (w środowisku bez zakłóceń)	do 30m do 300m
• Sygnalizacja optyczna pracy urządzenia	Brak

Symbole graficzne użyte w instrukcji

Niniejsza instrukcja zawiera niektóre części opisu oznaczone za pomocą niżej wymienionych znaków graficznych. Wszędzie tam gdzie umiejscowiony został stosowny symbol należy zwrócić szczególną uwagę na przeczytanie danego fragmentu tekstu z pełnym zrozumieniem oraz zachowanie szczególnej ostrożności podczas wykonywania określonych czynności zawartych w opisie. **Niezachowanie szczególnej ostrożności, montaż urządzenia przez osoby niemające do tego typu prac odpowiednich uprawnień i kwalifikacji, niestosowanie się do szczególnych zaleceń zawartych w instrukcji może spowodować uszkodzenie urządzenia**

wynikłe z niewłaściwej eksploatacji, uszkodzenie instalacji elektrycznej bądź **niebezpieczeństwo śmiertelnego porażenia prądem elektrycznym**. Ceuron Sp. z o.o. **nie ponosi odpowiedzialności** za wszelkie czynności wykonywane wbrew niniejszej instrukcji i wynikłe z nich straty spowodowane **nieumiejętnym i niewłaściwym** łączeniem swoich urządzeń w obwody instalacji elektrycznych.



- Wskazówka, uwaga, informacja, porada.



- Niebezpieczne napięcie!



- Niebezpieczeństwo, ważna informacja!

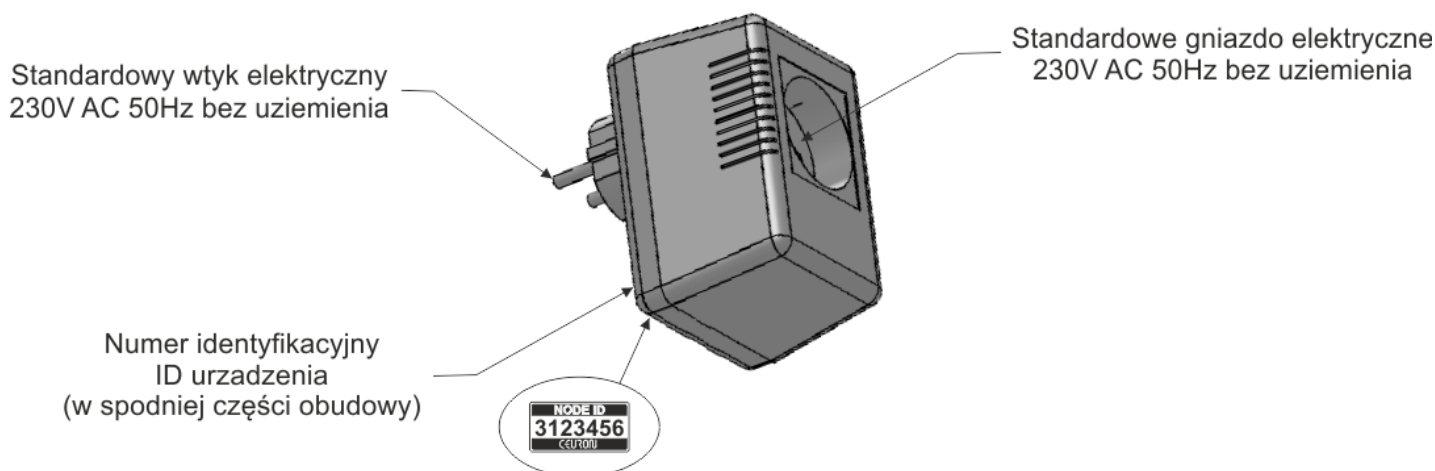
Rys. 1. Symbole graficzne użyte w instrukcji.

Przeznaczenie urządzenia

Radiowy moduł gniazdkowy MGZ1 przeznaczony jest do sterownia zdalnego za pomocą sterownika rodziny S300 systemu Ceuron dowolnych urządzeń elektrycznych o obciążalności do 3.5kW. Z uwagi na kompaktową obudowę wyposażoną w standardowy wtyk i gniazdo sieciowe 230V AC 50Hz urządzenie umożliwia zdalne załączanie i wyłączanie dowolnego współpracującego z modułem odbiornika.

Opis urządzenia

Na elewacji tylnej każdy egzemplarz urządzenia posiada swój unikalny numer identyfikacyjny ID jednoznacznie identyfikujący go jako węzeł radiowy sieci CELAN systemu CEURON. Numer ID przesyłany jest na żądanie do sterownika automatycznie w przypadku znalezienia przez sterownik systemu CEURON nowego węzła w sieci lub należy go wpisać ręcznie w odpowiednim polu w menu sterownika nadrzędnego. Poza w/w czynnościami urządzenie nie wymaga żadnych innych dodatkowych konfiguracji i bezpośrednio po podłączeniu do sieci zasilającej 230V AC 50Hz jest gotowe do pracy.



Rys. 2. Rysunek poglądowy urządzenia wraz z rozmieszczeniem jego zacisków łączeniowych.

Montaż i podłączenie

Radiowy moduł gniazdkowy MGZ1 pełni rolę urządzenia pośredniczącego (przejściowego) pomiędzy odbiornikiem a źródłem jego zasilania. Podczas jego podłączania do sieci zasilającej zaleca się najpierw podłączenie odbiornika a następnie umieszczenie całości (wtyczka odbiornika wraz modułem MGZ1) w standardowym gnieździe zasilającym 230V AC 50Hz. Moduł może pracować zarówno w pozycji pionowej jak i poziomej. Poza w/w czynnościami urządzenie nie wymaga żadnych innych zabiegów podłączeniowych i montażowych.



UWAGA! Podczas montażu i podłączania urządzenia do instalacji elektrycznej należy zachować szczególną ostrożność. Wszelkiego rodzaju prace łączeniowe należy przeprowadzać najlepiej przy wyłączonym napięciu zasilania 230V AC.



UWAGA! Urządzenie nie posiada dodatkowego zabezpieczenia przed wpięciem czy włożeniem do jego gniazda innych niż standardowy wtyk sieciowy przedmiotów. W przypadku gdy urządzenie pozostaje wpięte do sieci zasilającej z wyciągniętym wtykiem sieciowym odbiornika, gniazdo modułu MGZ1 należy zabezpieczyć **szczególnie przed dziećmi** za pomocą ogólnie dostępnych na rynku zaślepek gniazdkowych.



UWAGA! Niestosowanie się do wyżej wymienionych zaleceń, wykonywanie połączeń niezgodnych z niniejszą instrukcją, jakiegokolwiek zmiany lub przeróbki w instalacji mogą przyczynić się do uszkodzenia urządzenia lub instalacji elektrycznej i **niosą za sobą ryzyko śmiertelnego porażenia prądem elektrycznym**. Firma Ceuron Sp. z o.o. nie ponosi odpowiedzialności za wszelkie prace wykonywane niezgodnie z niniejszą instrukcją przez osoby nieposiadające do tego typu prac stosownych uprawnień i kwalifikacji.

Uruchomienie urządzenia

Każde urządzenie pracujące w radiowej sieci wykorzystujące protokół CELAN posiada wbudowane dedykowane rejestry danych urządzenia. Rejestry te służą do dwukierunkowej wymiany informacji pomiędzy sterownikiem nadrzędnym systemu a podległymi mu urządzeniami. W zależności od rodzaju i wbudowanych funkcji jakie urządzenie posiada mogą to być rejestry statusowe, sterujące lub zawierające dedykowane wartości analogowe stosownych wielkości pomiarowych takich jak ciśnienie, temperatura, wartość natężenia oświetlenia itp. Radiowy moduł gniazdkowy MGZ1 na potrzeby komunikacji bezprzewodowej posiada następujący rejestr danych:

- Rejestr sterujący R0 - (w) tylko do zapisu

Szczegóły konfiguracji komunikacji radiowej sterownika systemu Ceuron z poszczególnymi urządzeniami pracującymi w sieci z protokołem CELAN zostały przedstawione w instrukcji obsługi sterownika rodziny S300. Szczegółowy wykaz dostępnych dla modułu gniazdkowego MGZ1 funkcji w rejestrze R0 wraz z ich szczegółowym znaczeniem przedstawiono w Tabeli 1.

Rejestr sterujący R0 urządzenia - do zapisu

Pozycja w rejestrze	Symbol funkcji	Opis funkcji
b0	OutOn	Załączenie wyjścia urządzenia (podanie źródła zasilania 230V AC 50Hz dla odbiornika) - reakcja na poziom sygnału „jedynka logiczna”.

Tabela. 1. Rejestr sterujący R0 urządzenia „widziany” podczas zapisu.

Karta gwarancyjna

1. Ceuron Sp. z o.o. udziela 24 miesięcznej gwarancji na zakupiony wyrób.
2. Gwarancją firmy Ceuron Sp. z o.o. nie są objęte:
 - mechaniczne uszkodzenia powstałe w transporcie, załadunku, rozładunku lub innych okolicznościach dostarczenia urządzenia
 - uszkodzenia powstałe na skutek wadliwie wykonanego montażu lub niewłaściwej eksploatacji urządzeń firmy Ceuron Sp. z o.o.
 - uszkodzenia powstałe na skutek jakichkolwiek przeróbek dokonanych przez KUPUJĄCEGO lub osoby trzecie
 - uszkodzenia wynikające z działania sił wyższych lub innych zdarzeń losowych, za które Ceuron Sp. z o.o. nie ponosi odpowiedzialności
3. Wszelkie roszczenia z tytułu gwarancji KUPUJĄCY zgłosi pisemnie w punkcie zakupu urządzenia lub firmie Ceuron Sp. z o.o.
4. Ceuron Sp. z o.o. zobowiązuje się do rozpatrywania reklamacji zgodnie z obowiązującymi przepisami prawa na terenie Rzeczypospolitej Polskiej
5. Decyzja o wyborze formy reklamacji (wymiana urządzenia na wolny od wad, naprawa lub zwrot wartości w postaci pieniężnej należy do firmy Ceuron Sp. z o.o.
6. Gwarancja obowiązuje na terenie Rzeczypospolitej Polskiej
7. Niniejsza gwarancja nie wyłącza, nie ogranicza, ani nie zawiesza uprawnień KUPUJĄCEGO wynikających z niezgodności towaru z umową

Szczegółowe warunki gwarancji dotyczącej wyżej wymienionego urządzenia można znaleźć na stronie pod adresem:

Producent udziela 24 miesięcznej gwarancji



Pieczęć i podpis sprzedawcy, data sprzedaży

www.ceuron.pl

CEURON®